

Kundendienst für Gasheizung Service

- ✓ **Wartung**
- ✓ **Reparatur**
- ✓ **Austausch**



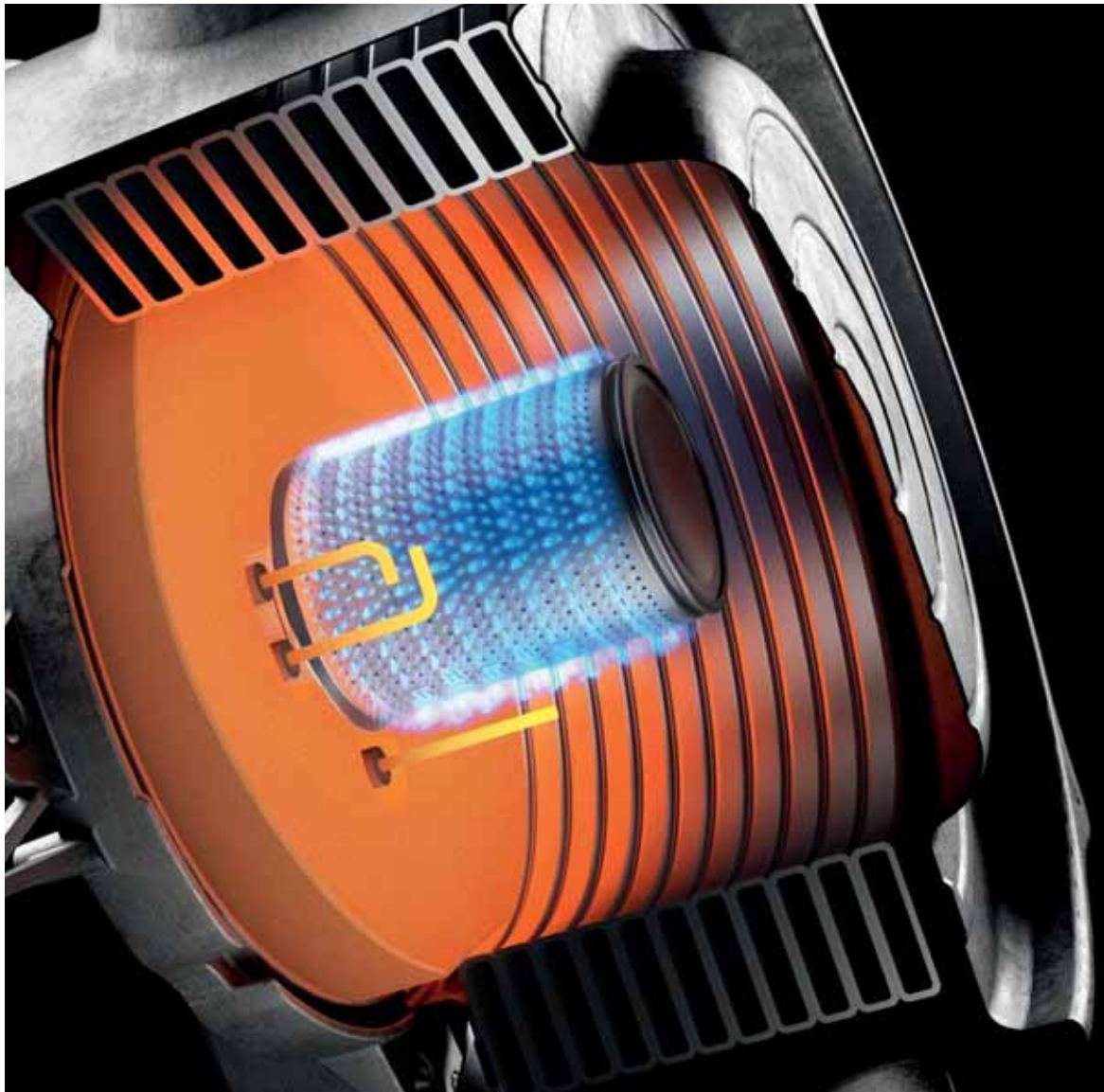
✉ G@scontrol.de

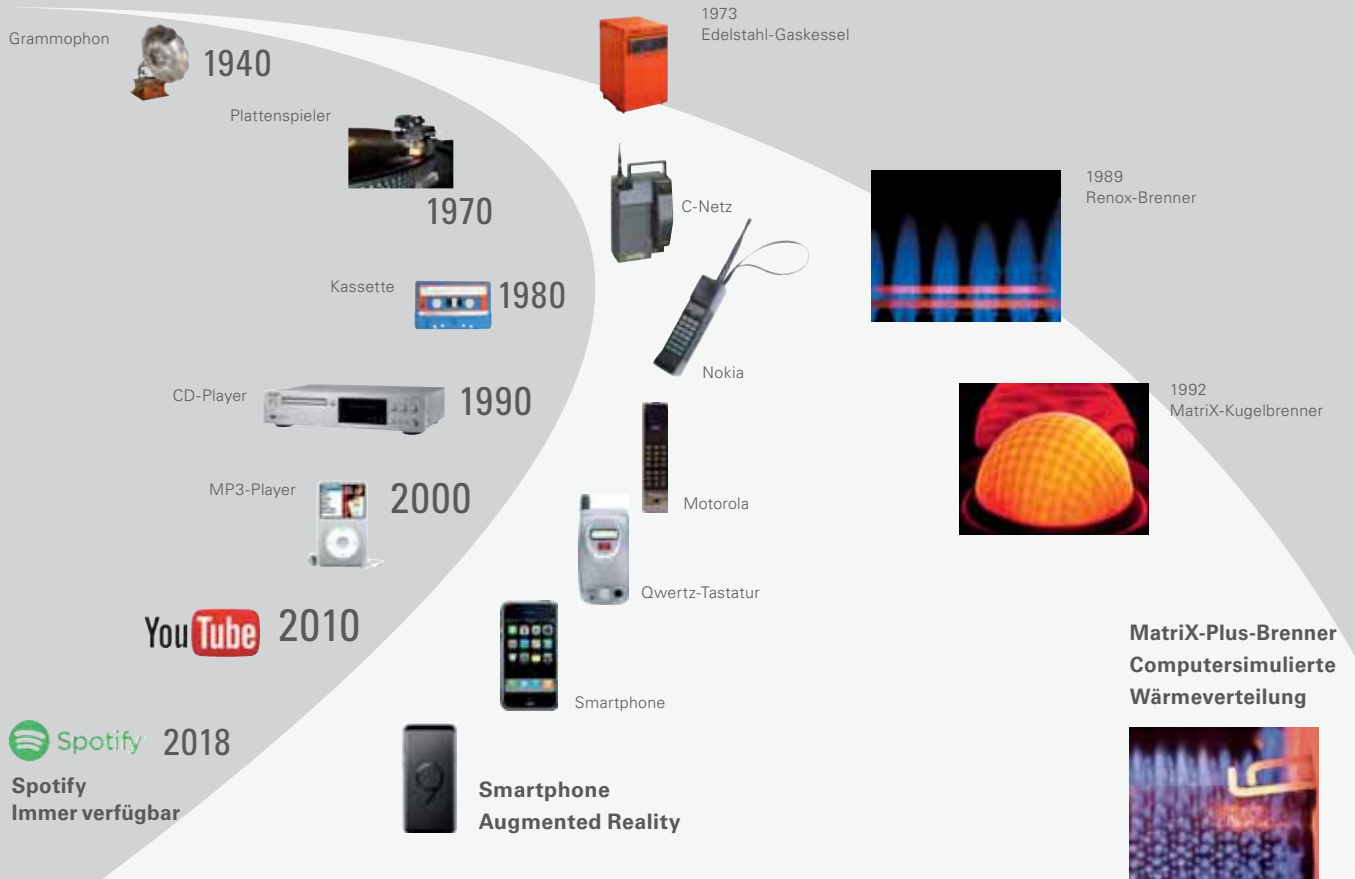
☎ 040 - 251 36 82

▶ www.gascontrol.de

TopTechnik

MatriX-Plus-Brenner:
Der neue Meilenstein in der Brennertechnologie





Meilensteine moderner Technik

Musik und Telekommunikation – Branchen, die im Lauf ihrer Entwicklung einen grundlegenden Wandel erfahren haben. Das gilt auch für die Heiztechnik, in der Viessmann als einer der führenden Anbieter regelmäßig Meilensteine setzt.

Der neue Meilenstein: MatriX-Plus-Brenner

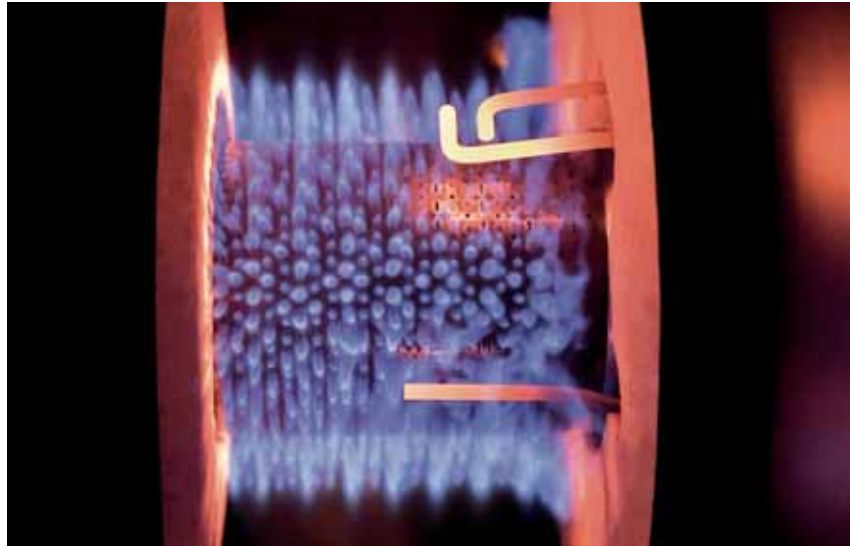
Made in Germany
von Viessmann



Inox-Radial-Wärmetauscher

Auch für die neue Wärmezelle um den MatriX-Plus-Brenner wird der ebenfalls von Viessmann entwickelte und gebaute Inox-Radial-Wärmetauscher verwendet.

„Nichts ist so gut, dass es nicht doch verbessert werden kann.“



Der neue MatriX-Plus-Brenner

- NEU** Bis zu 40 Prozent weniger NO_x-Emissionen
- NEU** Modulationsbereich bis 1:17
- NEU** Vollautomatische Verbrennungsregelung Lambda Pro Plus
- NEU** Für Bio-Erdgas und Bio-Methan geeignet

Mit diesem Grundsatz seiner Unternehmensphilosophie stellt Viessmann seit nunmehr 100 Jahren immer wieder unter Beweis, wie bewährte Technik verbessert und an die jeweils aktuellen Bedürfnisse des Marktes angepasst, weiter und vor allem neu entwickelt werden kann.

Auch aus anderen Branchen gibt es dafür Beispiele, die den Markt grundlegend verändert haben:

- Telekommunikation:
Aus dem Mobiltelefon wurde das Smartphone
- Musik:
Streamingdienste haben konventionelle Musikquellen abgelöst

Der neue MatriX-Plus-Brenner

Mit der Einführung des MatriX-Plus-Brenners für Gas-Brennwert-Wand- und Kompaktgeräte der neuesten Generation macht Viessmann ebenfalls einen weiteren Schritt in die Zukunft.

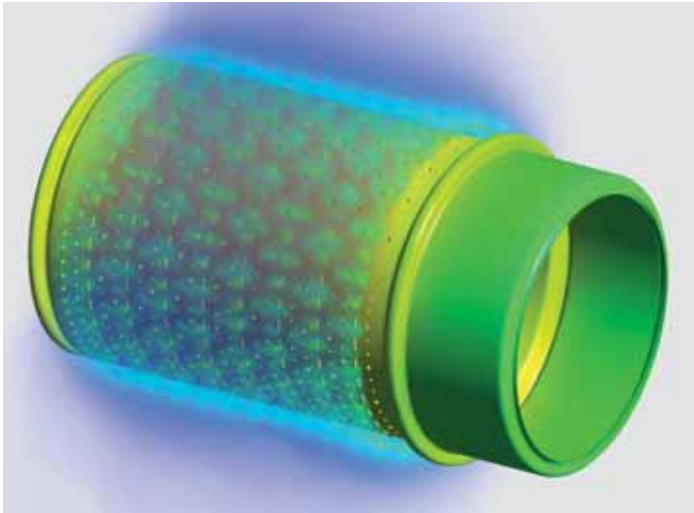
Unterschiedliche Produktanforderungen machten die Entwicklung einer neuen Wärmezelle für die kommende Vitodens Familie notwendig. In den vergangenen Jahren sind die Wärmezellen für Gas-Brennwertgeräte immer kompakter geworden – für den MatriX-Halbkugelnbrenner war schließlich eine minimale Baugröße erreicht.

Kompakter, effizienter, wirtschaftlicher

Der neue MatriX-Plus-Brenner steht seinem Vorgänger der Gas-Brennwert-Geräte im Premiumsegment mit der Vitodens 3xx Serie in nichts nach. Im Gegenteil – in vielen Punkten übertrifft er ihn sogar. Etwa zugunsten besonders kompakter Vitodens Wärmeerzeuger sowie seiner effizienten und wirtschaftlichen Betriebsweise.

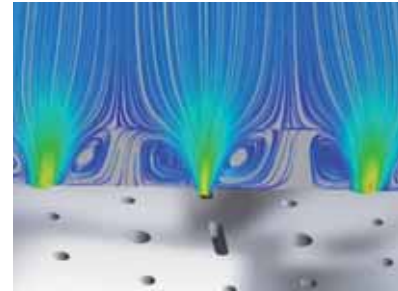
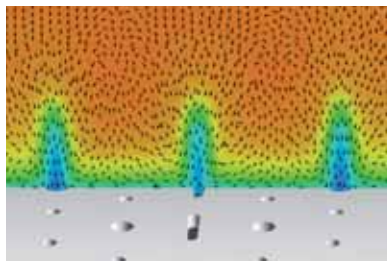
Perfekt bis ins Detail

Der neue Viessmann
MatriX-Plus-Brenner



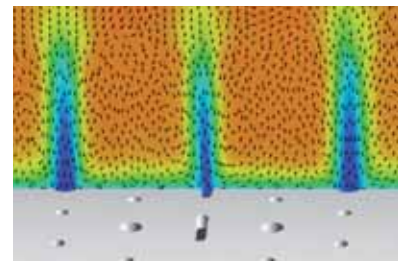
Gleichmäßige Wärmeverteilung

Anhand der Wärmebild-Simulation wird die gleichmäßige Wärme- und Temperaturverteilung rund um den MatriX-Plus-Brenner deutlich.



Mikrozirkulation senkt NO_x-Werte

Die anhand von Stromlinien sichtbaren Verwirbelungen rechts und links vom Flammenaustritt bewirken eine geringere Umweltbelastung durch Schadstoffe (NO_x).

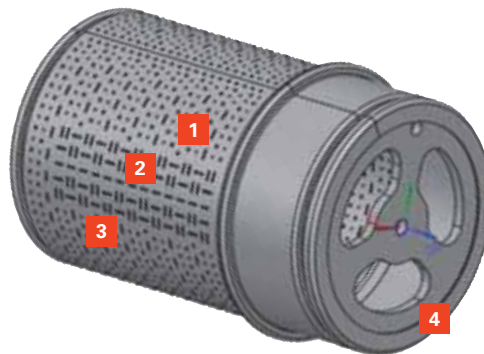


Ausgezeichnete Flammenstabilisierung und hoher Modulationsgrad

Anhand der Strömungspfeile und der Temperaturverteilung in der Nähe der Brenneroberfläche wird die Strömungsumkehr sichtbar. Sie sorgt für eine Erwärmung des ausströmenden Gemischs, stabilisiert dadurch die Flamme und schafft die Voraussetzung für einen hohen Modulationsgrad (links: Teillast, rechts: Volllast).

Perforationsmuster des Brenners

Das gleichmäßige Muster des MatriX-Plus-Brenners wird im Bereich der Ionisationselektrode durch eine Sonderbelochung unterbrochen. Dies bewirkt mit Lambda Pro Plus eine hohe Regelgüte.



- 1 Schweißnaht
- 2 Grundbelochung
- 3 Sonderbelochung im Bereich der Ionisationselektrode
- 4 Gemischblende

Optimale Wärmeverteilung dank Computersimulation

Die Besonderheit des neuen MatriX-Plus-Brenners ist die intelligente Perforation des Edelstahlzylinders zum Austritt der Flamme. Dafür wurde die Struktur der Brenneroberfläche mit Hilfe des Computers berechnet und ein einzigartiges Lochmuster generiert.

Die daraus resultierende Oberflächen-Rezirkulation und die dabei entstehenden Mikroturbulenzen wirken sich gegenüber dem bisherigen MatriX-Brenner mit Edelstahl-Drahtgewebe gleich in mehreren Punkten positiv aus:

- + Sehr gute Flammenstabilität und hohe Betriebssicherheit
- + Modulationsgrad bis 1:17 (1,9 bis 32 kW) macht den MatriX-Plus-Brenner besonders sparsam im Verbrauch
- + Hoher Modulationsgrad sorgt für lange Brennerlaufzeiten und weniger Brennerstarts
- + Bis zu 40 Prozent weniger umweltschädliche Stickoxide (NO_x) gegenüber der bisherigen Wärmезelle mit MatriX-Kugelbrenner
- + Lange, betriebssichere Nutzungsdauer durch optimale Wärmeverteilung an der Brenneroberfläche
- + Optimale Anpassung an die örtlichen Gegebenheiten und Aufstellbedingungen
- + Schließlich zeichnet sich der von Viessmann entwickelte Brenner durch hohe Stabilität und lange Nutzungsdauer aus



MatriX-Plus-Brenner

Dieser Zylinder ist der Nachfolger des bisher bekannten Drahtgewebes bei Gas-Wandgeräten.

MariX-Halbkugel



MatriX-Plus-Brenner

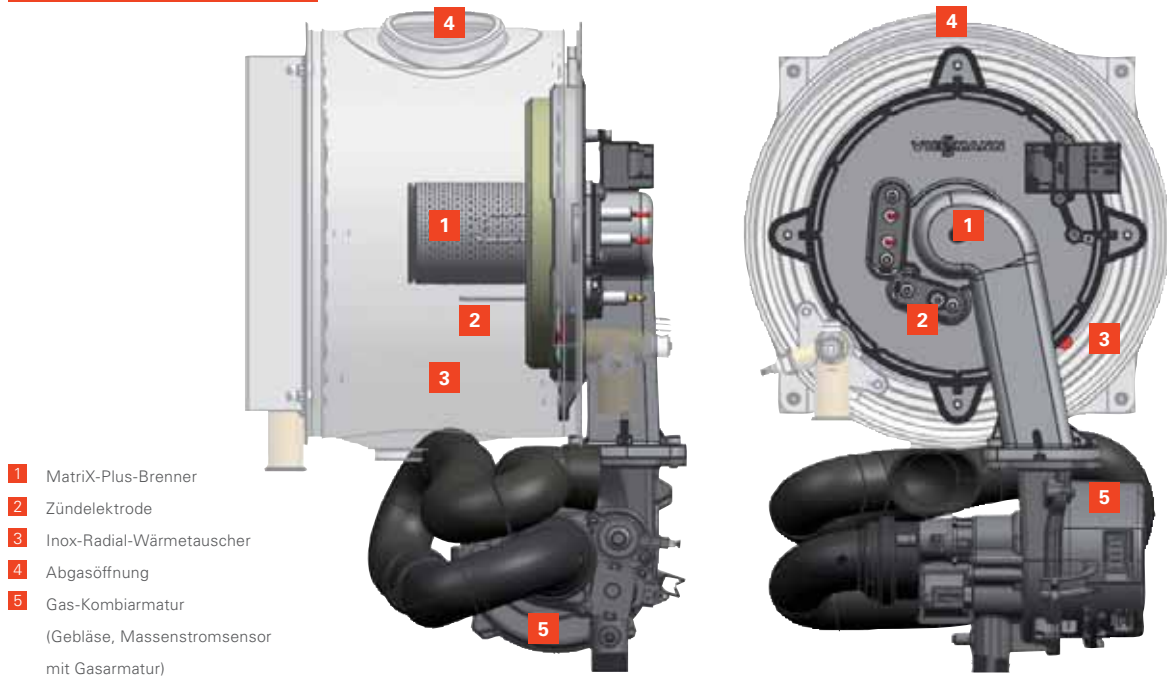


	MariX-Halbkugel	MatriX-Plus-Brenner
Funktionsprinzip	Oberflächen-Gasbrenner	Oberflächen-Gasbrenner
Brennfläche	Edelstahl-Drahtgewebe	Edelstahl-Perforation
Lebensdauer	Sehr hoch	Sehr hoch
Gleichmäßige Wärmeverteilung	Strahlung und Konvektion	Strahlung und Konvektion
Gastauglichkeit	Erd-, Flüssig-, Bio-Erdgas	Erd-, Flüssig-, Bio-Erdgas
Flammenstabilität	Ausgezeichnet	Ausgezeichnet
Modulationsgrad	Bis maximal 1:10	Bis maximal 1:17
Emissionen	33 mg	19 mg

Modulationsgrad 1:17
 Bis zu 40 % weniger NO_x
 Optimale Wärmeverteilung

Wärmezelle

Für die neue Generation
Vitodens 3xx



- 1** MatriX-Plus-Brenner
- 2** Zündelektrode
- 3** Inox-Radial-Wärmetauscher
- 4** Abgasöffnung
- 5** Gas-Kombiarmatur
(Gebälse, Massenströmsensor
mit Gasarmatur)

Merkmale	Funktion	Vorteile
Modulationsgrad	Ermöglicht hohe Lastspreizung und löst Zielkonflikt zwischen niedriger Heizlast und hoher Warmwasserleistung	Hohe Effizienz (niedrige Teillast) Hoher Heiz- und Warmwasserkomfort Geringere Taktrate
Gasadaptive Verbrennungsregelung	Sorgt für konstante Luftzahl und Leistung unabhängig von der Gasbeschaffenheit – dadurch stets optimale Verbrennung	Konstant hoher Komfort durch Effizienz und Leistung Stets geringe Emissionen Einfache Inbetriebnahme und Wartung
Zukunftsfähige Gasartentauglichkeit	Deckt alle gängigen Gasarten ab: E, LL, Bio-Erdgas	Gerät deckt alle Gasmärkte ab Für Änderungen der Gasbeschaffenheit vorbereitet
Umstellung Gasarten bzw. Gasfamilien	Gasseitig ist keine Umstellung nötig, weder in der Erdgasfamilie noch zwischen Erdgas und Flüssiggas	Einfache und sichere Inbetriebnahme Kein Öffnen der Gasstrecke erforderlich Keine Längen-/Höhenanpassung erforderlich
Automatische Abgaswegadaptation	Leistungsverluste durch lange Abgassysteme werden automatisch kompensiert	Keine Leistungsverluste – stets hoher Heiz- und Warmwasserkomfort
Automatische Höhenadaptation (geodätische Höhe)	Leistungsverluste durch Höhe über Normalnull werden automatisch kompensiert	Keine Leistungsverluste – stets hoher Heiz- und Warmwasserkomfort
Adaptive Teillast	Gewährleistet auch bei Wind und Sturm eine robuste Betriebsweise	Geringe Störungsanfälligkeit, hohe Robustheit auch bei widrigen Betriebsbedingungen

Einheitliche Bauteile, geringe Kosten: Davon profitieren Handwerker und Anwender

Der neue Matrix-Plus-Brenner überzeugt nicht nur durch seine umweltschonende, sparsame und effiziente Funktion. Das Handwerk profitiert bei den neuen Vitodens Wandgeräten auch von geringeren Gehäuseabmessungen und flexibleren Montagemöglichkeiten bei engen Platzverhältnissen.

Weniger und einheitliche Ersatzteile

Für den Matrix-Plus-Brenner wird für alle Leistungen nur ein Flammkörper und nur eine Zündelektrode gebraucht. Beim Kugelbrenner musste der Handwerksbetrieb aufgrund unterschiedlicher Radien drei Kugelbrenner und drei verschiedene Elektroden vorhalten. Das Plus: weniger und einheitliche Ersatzteile bei geringeren Kosten.

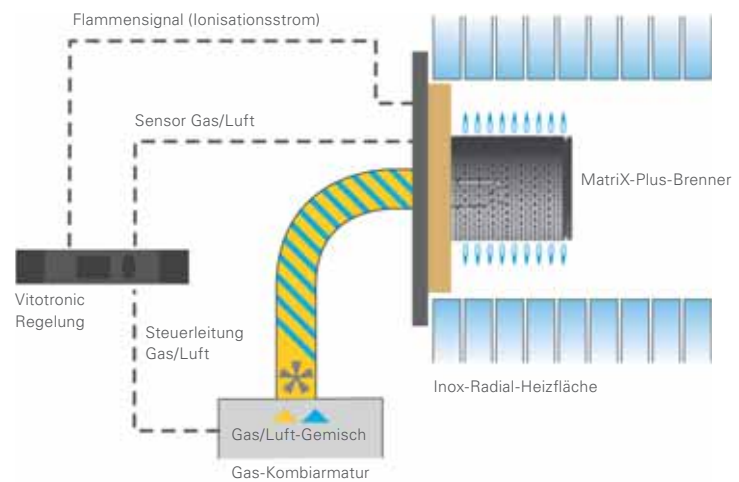
Merklich geringere Brennstoffkosten

Der Endkunde kann sich über einen geringeren Energieverbrauch freuen. Grund dafür ist der Modulationsbereich von 1:17, mit dem der Wärmeerzeuger viel genauer als bisher die an ihn gestellte Wärmeanforderung regelt. Die kleinste Teillast beträgt lediglich 1,9 kW.

Lambda Pro Plus – die vollautomatische Verbrennungsregelung

Eine weitere technische Innovation von Viessmann ist die vollautomatische Verbrennungsregelung Lambda Pro Plus. Sie passt sich selbsttätig an alle Gasarten und jede Abgasanlage an und sorgt für eine kontinuierlich saubere und effiziente Verbrennung. Dazu zählt auch die selbsttätige Abgaswege- und Höhenadaptation.

Funktionsschema Steuerung Matrix-Plus-Brenner



Lambda Pro Plus

Die Gas-Kombiarmatur übernimmt die vollautomatische Anpassung an jede Gasart und sorgt für einen sauberen und effizienten Betrieb.

Keine Probleme bei der Erdgasumstellung

Seit 2015 läuft in Deutschland die Umstellung von L-Gas auf H-Gas. L-Gas stammt aus rückläufigen Quellen in Deutschland und den Niederlanden und macht den Wechsel auf H-Gas notwendig. Noch wird L-Gas vorwiegend in Hessen, Niedersachsen, Nordrhein-Westfalen, Rheinland-Pfalz, Sachsen-Anhalt sowie in Bremen verbraucht.

Der überwiegende Teil Deutschlands wird schon lange mit H-Gas mit höherem Methangehalt und folglich höherem Brennwert aus Norwegen, Russland und Großbritannien versorgt. Die Gasumstellung der betroffenen Regionen auf H-Gas soll bis zum Jahr 2030 erledigt sein.

Für den Matrix-Plus-Brenner und Lambda Pro Plus ist das kein Problem: Die Viessmann Technik stellt sich automatisch auf jede Gasart ein.

Fit für Biogas

Schon heute können – wie vom EWärmeG Baden-Württemberg gefordert – bis zu 20 Prozent Biogas zugemischt werden. Auch dafür gewährleistet Lambda Pro Plus eine hohe Flammenstabilität und Betriebssicherheit.

Schornsteinfegergebühren sparen

Lambda Pro Plus trägt schließlich zur Gebühreneinsparung beim Schornsteinfeger bei – Überprüfungsintervalle werden nur alle drei Jahre fällig und schonen den Geldbeutel des Betreibers.

